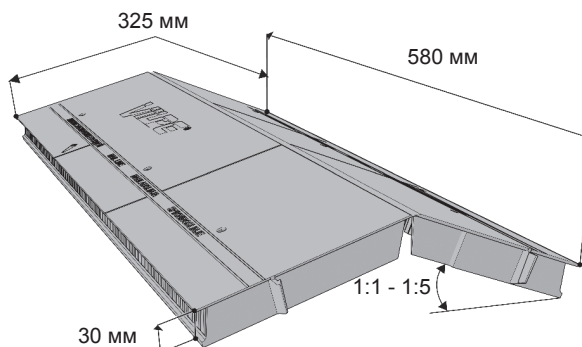
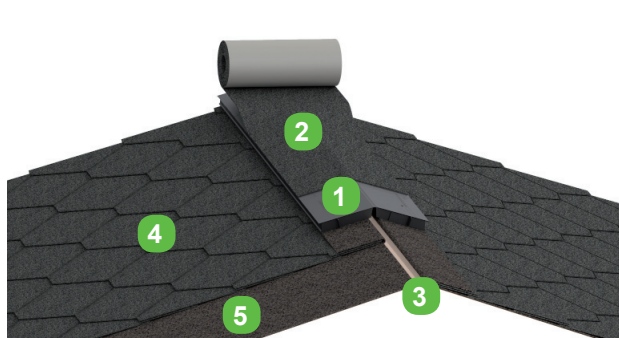


Инструкция по монтажу Конькового вентиля Kerabit



Для кровли с уклоном 1:1 – 1:5. Для достижения наилучшего внешнего эффекта коньковый вентиль следует устанавливать по всему коньку.

1. Коньковый вентиль Kerabit
2. Ширина полосы Конькового вентиля Kerabit составляет 320 мм
3. Отверстие для вентилирования
4. Кровельный ковер Kerabit
5. Подкладочный ковер Kerabit

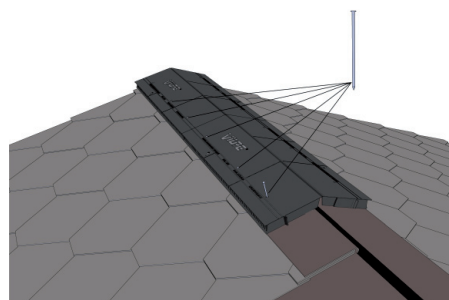
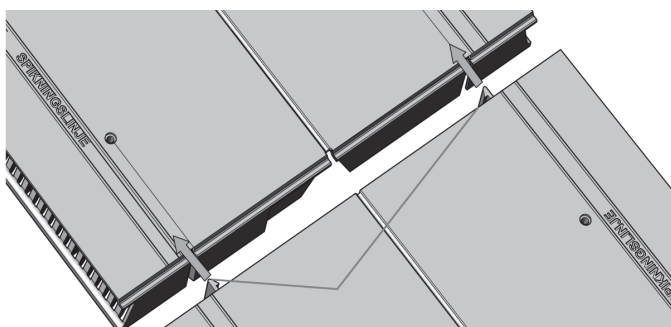
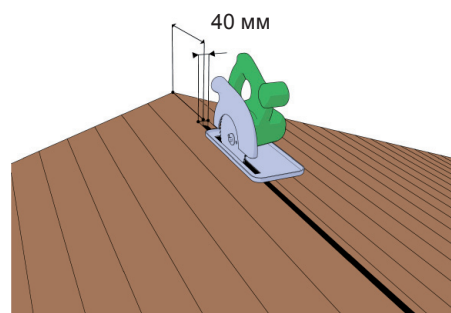
Перед монтажом следует убедиться в том, чтобы в конструкции кровли ничего не препятствовало циркуляции воздуха. При использовании конькового вентиля в коньке выпилить или оставить свободным отверстие шириной 40 мм, которое не доходит на 150 мм до внешней стены. Дополнительная информация по монтажу кровель различной формы приведена в конце инструкции.

Если коньковый вентиль монтируется на битумную черепичную кровлю, подкладочный ковер должен заходить на вырезанное отверстие примерно на 155 мм. После монтажа битумной черепицы подкладочный ковер загибается на битумную черепицу, оставляя отверстие открытым. Таким образом, получается ровное основание для крепления конькового вентиля. На фронтонах конька деревянное основание необходимо закрыть подкладочным ковром, чтобы оно не было видимым.

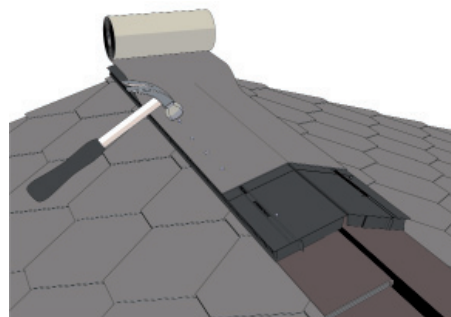
Коньковый вентиль крепится гвоздями или шурупами поверх подкладочного ковра. Необходимо убедиться в том, что подкладочный ковер не виден из-под конькового вентиля, и отверстие для вентилирования осталось свободным. Если коньковый вентиль монтируется на битумную черепичную кровлю, на которой не используется подкладочный ковер, то для придания ровности основанию на его необходимо приклеить полосу, вырезанную из подкладочного ковра.

Инструкция по монтажу

1. Пометить ширину отверстия на обоих концах конька. Пометить цветной нитью линию отпилки.
2. Отпилить отверстие ровно по линии и очистить от опилок.
3. Начать монтаж конькового вентиля с фронтона карниза. Соединить вентиля между собой и убедиться в том, что они плотно закреплены к битумной кровле. Закрепить вентиля к обрешетке с помощью гвоздей или шурупов, используя имеющиеся для этого на коньковом вентиле готовые отверстия. Гвозди или шурупы должны быть достаточно длинными, чтобы они проходили сквозь обрешетку.



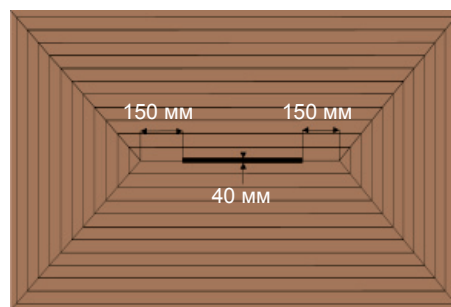
4. Отмерить и отрезать последний коньковый вентиль так, чтобы он полностью доходил до края фронтона. Неразрезанный край конькового вентиля должен быть смонтирован со стороны фронтона.
5. Поверх конькового вентиля смонтировать полосу Kerabit для конькового вентиля. Снять полиэтиленовую пленку с нижней стороны полосы и придавить полосу вплотную к центру конькового вентиля. Полоса укладывается в стык и место примыкания полос должны находиться на расстоянии не менее 200 мм от места стыка Коньковых вентиляей.



Четырехскатная крыша

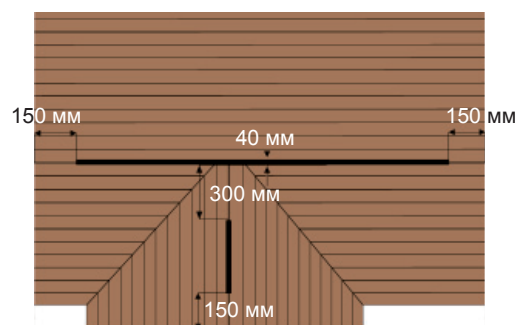
Выпилить отверстия, как показано на рисунке.

На коньке выпилить или оставить свободным отверстие шириной 40 мм. С обоих концов конька оставить не вырезанным участок 150 мм.



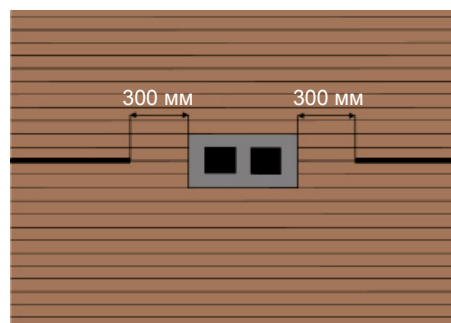
Кровля в форме L и T

Для кровли формы L и T вырезать отверстия, как показано на рисунке.



Дымовая труба

По обе стороны дымовой трубы оставить на 300 мм конек нетронутым, но смонтировать Коньковый вентиль до дымовой трубы.



Ремонтируемый объект

Все старые отверстия для вентилирования закрыть или удалить, чтобы тяга конькового вентиля правильно функционировала. Проверить, чтобы отверстия для воздухообмена были открыты и исправны. Освободить конек на 60 мм от битумной черепицы и подкладочного ковра. Далее монтаж производить в соответствии с вышеизложенной инструкцией.